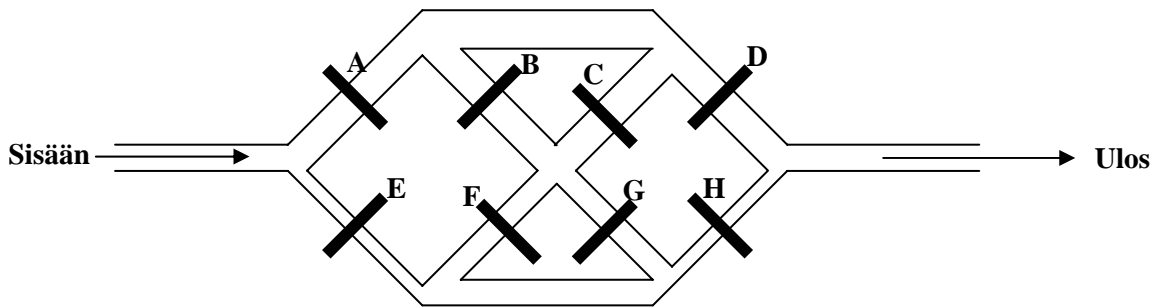

KASTELUJÄRJESTELMÄ

Alla on kaavio kanavajärjestelmästä, jonka avulla kasteluvesi saadaan viljelyksille. Vesi voidaan ohjata sulkuportteja (A–H) avaamalla ja sulkemalla sinne, missä sitä tarvitaan. Kun sulku on kiinni, vesi ei pääse siitä lävitse.

Tässä tehtävässä etsitään kiinni juuttunutta sulkuporttia, joka estää veden virtaamisen kanavajärjestelmän läpi.

Kuvio 1: Kastelukanavajärjestelmä



Mikko huomaa, että vesi ei aina virtaa sinne, minne sen pitäisi.

Hän uskoo, että yksi sulkuporteista on juuttunut kiinni niin, ettei se avaudu "auki"-asennossakaan.

Tehtävä 1: KASTELUJÄRJESTELMÄ

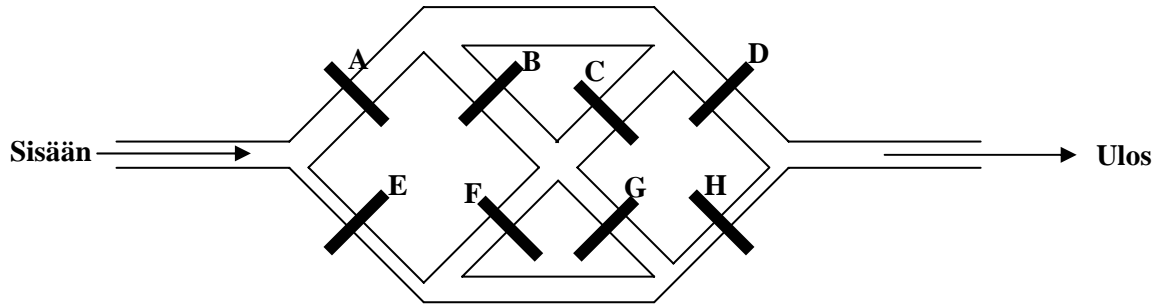
X603Q01 – 0 1 9

Mikko käyttää taulukkoon 1 merkittyjä sulkuporttien asetuksia testatakseen sulkujen toiminnan.

Taulukko 1: Sulkuporttien asetukset

A	B	C	D	E	F	G	H
Auki	Kiinni	Auki	Auki	Kiinni	Auki	Kiinni	Auki

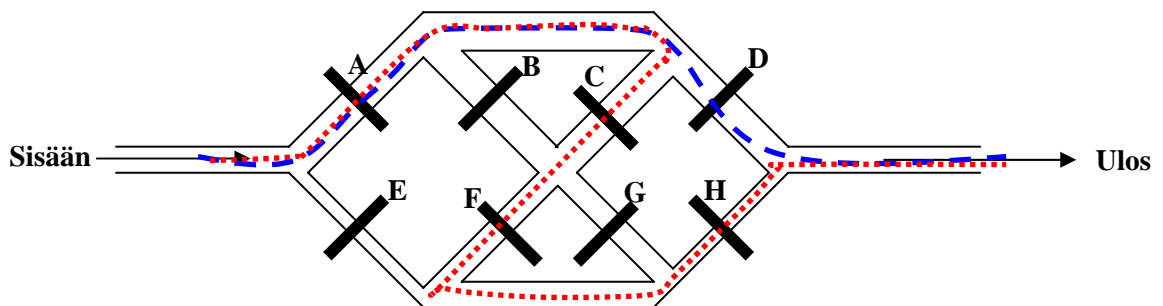
Piirrä **alla olevaan kaavioon** kaikki mahdolliset veden virtausreitit taulukon 1 asetuksia vastaavasti. Oletetaan, että kaikki sulkuportit toimivat asetusten mukaisesti.



KASTELUJÄRJESTELMÄ PISTEITYS 1

Täydet pisteet

Koodi 1: Virtausreitit kuten alla:



Pisteitystä koskevia huomautuksia:

Veden virtauksen suuntamerkintöjä ei oteta huomioon.

Huomaa, että vastaus voi olla merkitty ANNETTUUN KAAVIOON TAI KUVIOON 1 TAI SE VOI OLLA SANALLINEN TAI KOOSTUA NUOLISTA.

Ei pisteitä

Koodi 0: Muut vastaukset.

Koodi 9: Puuttuva vastaus.

Tehtävä 2: KASTELUJÄRJESTELMÄ

X603Q02

Mikko havaitsee, että kun sulkuportit on asetettu taulukon 1 mukaisesti, vettä ei virtaa lainkaan lävitse. Ainakin yksi "auki"-asentoon asetettu portti on siis juuttunut kiinni.

Ratkaise, virtaisiko vesi kanavajärjestelmän lävitse seuraavissa ongelmatilanteissa. Ympyröi "Kyllä" tai "Ei" kunkin ongelmatilanteen kohdalle.

Ongelmatilanne	Virtaako vesi kanavajärjestelmän lävitse?
Sulkuportti A on juuttunut kiinni. Kaikki muut sulut toimivat taulukon 1 asetusten mukaisesti.	Kyllä / Ei
Sulkuportti D on juuttunut kiinni. Kaikki muut sulut toimivat taulukon 1 asetusten mukaisesti.	Kyllä / Ei
Sulkuportti F on juuttunut kiinni. Kaikki muut sulut toimivat taulukon 1 asetusten mukaisesti.	Kyllä / Ei

KASTELUJÄRJESTELMÄ PISTEITYS 2

Täydet pisteet

Koodi 1: Ei, Kyllä, Kyllä, tässä järjestyksessä.

Ei pisteitä

Koodi 0: Muut vastaukset.

Koodi 9: Puuttuva vastaus.

Tehtävä 3: KASTELUJÄRJESTELMÄ

X603Q03 – 0 1 9

Mikko haluaisi testata, onko **sulkuportti D** juuttunut kiinni.

Merkitse seuraavaan taulukkoon sellaiset sulkuporttien asetukset, joilla voidaan testata, onko **sulkuportti D** juuttunut kiinni, vaikka se on asetettu olemaan "auki".

Sulkuporttien asetukset (kukin "auki" tai "kiinni")

A	B	C	D	E	F	G	H

KASTELUJÄRJESTELMÄ PISTEITYS 3

Täydet pisteet

Koodi 1: A ja E eivät molemmat ole kiinni. D:n täytyy olla auki. H voi olla auki vain, jos vesi ei pääse sen luo (esim. muiden sulkujen kiinniolo estää vettä pääsemästä sululle H). Muutoin H:n täytyy olla kiinni.

- H kiinni, kaikki muut portit auki.

Ei pisteitä

Koodi 0: Muut vastaukset.

Koodi 9: Puuttuva vastaus.